



Smart Box

energy power solution for Smart City

Stazioni di energia flessibili e affidabili

disponibili in 4 dimensioni sono la soluzione pratica e affidabile per alimentare dispositivi PoE sia a 24 che a 48 V quali telecamere per impianti di video sorveglianza e dispositivi di trasmissione wireless o hot spot wifi.



IP Camera



Lettura Targhe



Broadband



Public WiFi

Riduci i tempi di consegna

pronti per essere installati evitano ritardi in impianti critici

Contieni i costi

evitando i costi di progettazione e assemblaggio

Migliora la flessibilità

si adattano alle esigenze energetiche e garantiscono flessibilità nel tempo

Ottimizza l'assistenza

grazie al pieno controllo IoT da remoto ottimizzano la manutenzione

Gestione integrata delle fonti di energia

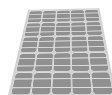
grazie all'impiego delle stazioni di energia TW-IDU-NODE è possibile gestire 3 fonti protette di energia contemporaneamente e in maniera automatica.



Principale 100-220 VAC



Batteria integrata fino a 160 Ah



Ingresso per pannello solare



protezione da sovrascariche



Gestione del ciclo lampione

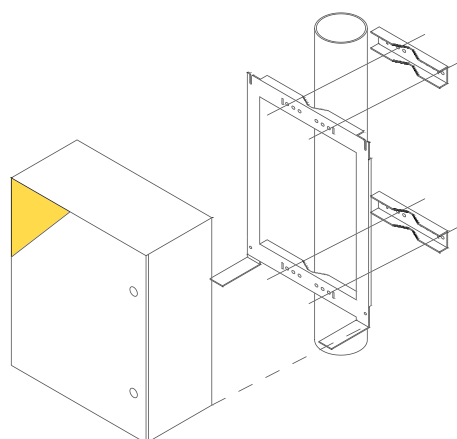
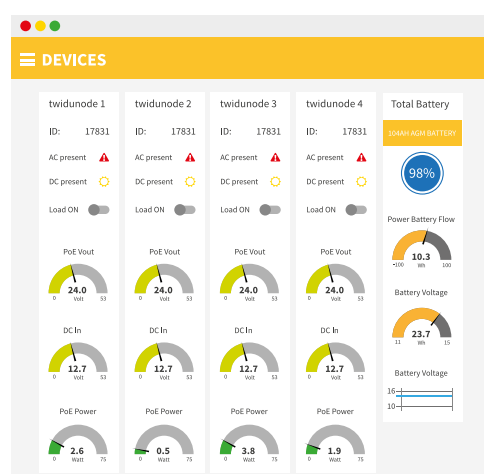
si ricaricano di notte quando i lampioni sono accesi e sfruttano le batterie integrate e i pannelli solari durante il giorno

Internet of Things e Smart City

permettono la gestione IoT dell'impianto grazie alla perfetta integrazione della piattaforma OS-Node

	Smart Box 24	Smart Box 55	Smart Box 110	Smart Box 160	
COMPONENTI BASE	Dimensioni	425 x 325 x 180	650 x 430 x 210	650 x 430 x 210	650 x 540 x 260
	Stazioni di energia TW-IDU-NODE	2	3	4	6
	Batteria	24 Ah	55 Ah	104 Ah	160 Ah
	Capacità di carica (max)	3 Ah (5 Ah)	6 Ah (7.5 Ah)	10 Ah (10 Ah)	15 Ah (15 Ah)
	Predisposizione pannello solare MC4	✓	✓	✓	✓
	Connettori RJ45 IP68	4	5	6	6
	Controller SNMP	✓	✓	✓	✓
	Sistema di ventilazione	✓	✓	✓	✓
	Sensore di temperatura	✓	✓	✓	✓
	Allarme apertura	✓	✓	✓	✓
	Scaricatore SPD tipo 2	✓	✓	✓	✓
	Serratura a chiave	✓	✓	✓	✓

OPZIONI	TW-IDU-Node aggiuntive	1	1		
	OS-NODE KIT	✓	✓	✓	✓
	TW-SB5 Router Switch 5 porte Poe	✓	✓		
	TW-SB10 Router Switch 10 porte Poe			✓	✓
	TW-SBW Modulo aggiuntivo WiFi	✓	✓	✓	✓
	TW-SB4G Modulo aggiuntivo USB 4G	✓	✓	✓	✓
	Pannello solare 100 W	✓	✓	✓	✓
	Pannello solare 130 W	✓	✓	✓	✓
	Pannello solare 150 W	✓	✓	✓	✓



il modulo OS-NODE permette il controllo completo delle funzioni dell'armadio e di ulteriori sensori grazie ad una completa piattaforma IoT.

Tutti gli armadi Smart Box vengono forniti con un robusto mounting kit che permette di agevolare l'installazione e garantire la stabilità dell'impianto.

per maggiori informazioni www.twidunode.com/smartbox

t o w n e t® Via dei Finale, 20 - 61043 Cagli (PU)
T. +39 0721 797396 - www.townet.it

